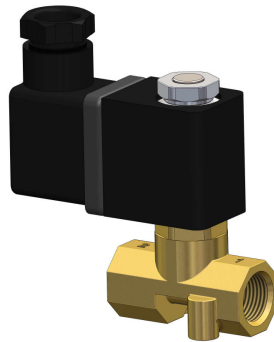


2/2-Wege Magnetventil 2/2-way solenoid valve

Baureihe 210a type 210a

direktgesteuert
direct acting



Schaltfunktion: NC (stromlos geschlossen)
function: NC (normally closed)

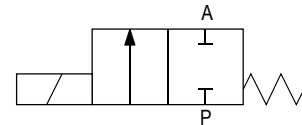


Abbildung ähnlich / similar to illustration

Bauart	Sitzventil	design	seat valve
Nennweite	DN 1,0 – 2,5	diameter	DN 1,0 – 2,5
Druckbereich	0 – max. 20 bar	pressure	0 – max. 20 bar
Gehäusewerkstoff	Messing	body material	brass
Dichtwerkstoff	NBR, EPDM, FKM	seals	NBR, EPDM, FKM
Temperatur	Medium: bei NBR - 10 bis + 90°C bei EPDM - 10 bis + 130°C bei FKM - 10 bis + 120°C Umgebung: max. + 50°C	temperature	media: with NBR - 10 up to + 90°C with EPDM - 10 up to + 130°C with FKM - 10 up to + 120°C ambient: max. + 50°C
Anschlüsse	G 1/8" – 1/4"	connection	G 1/8" – 1/4"
Elektrischer Teil	Gerätesteckdose, Industriennorm Bauform B	electrical part	plug socket industry norm form B
Anschlußspannung	230V 50Hz, 24V DC, Sonderspannungen	nominal voltage	230V 50Hz, 24V DC, special voltages
Spannungstoleranz	+ / - 10 % nach VDE 0580	voltage tolerance	+ / - 10 % acc. VDE 0580
Leistungsaufnahme	230V 50Hz: 6 VA 24V DC: 6 Watt	power consumption	230V 50Hz: 6 VA 24V DC: 6 Watt
Einschaltdauer	100 % ED	duty factor	100 % ED
Schutzart	IP 65 mit montierter Gerätesteckdose	protection	IP 65 with plug socket mounted
Einbaulage	beliebig	mounting	in any position

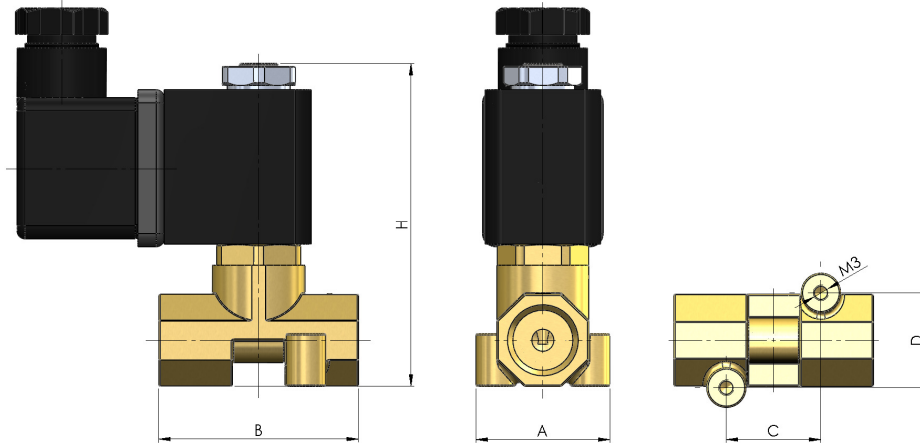
Gehäusewerkstoff body material	DN [mm]	max. Druck max. pressure [bar]	Anschluß connection	Kv-Wert flow rate [l/min]
Messing / brass	1,0	0 – 20 (15)	G 1/8"	0,7
Messing / brass	1,5	0 – 16 (13)	G 1/8"	1,0
Messing / brass	2,0	0 – 13 (10)	G 1/8"	1,9
Messing / brass	2,5	0 – 10 (6)	G 1/8"	2,4
Messing / brass	1,0	0 – 20 (15)	G 1/4"	0,7
Messing / brass	1,5	0 – 16 (13)	G 1/4"	1,0
Messing / brass	2,0	0 – 13 (10)	G 1/4"	1,9
Messing / brass	2,5	0 – 10 (6)	G 1/4"	2,4

bei Gleichstrom reduziert sich der Betriebsdruck (siehe Werte in Klammer)
with direct current the operating pressure will be reduced (see values in brackets)

2/2-Wege Magnetventil 2/2-way solenoid valve

Baureihe 210a type 210a

Maßzeichnung dimension drawing



DN [mm]	Anschluß connection	A	B	C	D	H
1,0	G 1/8"	25	28	18	18	60
1,5	G 1/8"	25	28	18	18	60
2,0	G 1/8"	25	28	18	18	60
2,5	G 1/8"	25	28	18	18	60
1,0	G 1/4"	26	38	18	18	61
1,5	G 1/4"	26	38	18	18	61
2,0	G 1/4"	26	38	18	18	61
2,5	G 1/4"	26	38	18	18	61

Typenschlüssel type code

Die Typenbezeichnung setzt sich zusammen aus
Structure of the order specification:

Typ Type	/ Nennweite / / diameter /	Gehäusewerkstoff body material	Anschlußgröße connection size	Dichtung seal	Anschlußspannung voltage
210a	/ 1,0 /	M	G18	N	230/50
210a	1,0 = DN1,0	M = Messing Brass	G18 = G1/8	N = NBR	230/50 = 230V AC
	1,5 = DN1,5		G14 = G1/4	E = EPDM	24VDC = 24V DC
	2,0 = DN2,0			F = FKM	110/50 = 110V AC
	2,5 = DN2,5				

2/2-Wege Magnetventil
2/2-way solenoid valve

Baureihe 210a
type 210a

Ventiloptionen	valve options	
öl- und fettfrei	<i>free of oil and grease</i>	
Sondermagnete Sonderspannung	<i>special coils</i> <i>Special voltages</i>	
Gerätesteckdose mit LED	<i>plug socket with LED</i>	