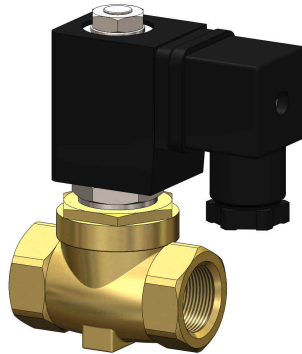


2/2-Wege Magnetventil 2/2-way solenoid valve

Baureihe 220 type 220

servogesteuert
pilot operated



Schaltfunktion: NC (stromlos geschlossen)
function: NC (normally closed)

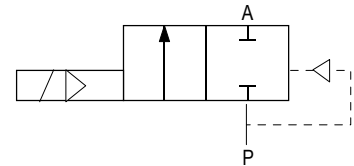


Abbildung ähnlich / similar to illustration

Bauart	Sitzventil mit Membrandichtung	design	seat valve with diaphragm
Nennweite	Messing DN 10,5 / VA DN 8	diameter	brass DN 10,5 / VA DN 8
Druckbereich	0,1 – max. 16 bar	pressure	0,1 – max. 16 bar
Gehäusewerkstoff	Messing, Edelstahl	body material	brass, stainless steel
Dichtwerkstoff	NBR, EPDM, FKM	seals	NBR, EPDM, FKM
Temperatur	Medium: bei NBR - 10 bis + 90°C bei EPDM - 10 bis + 130°C bei FKM - 10 bis + 120°C Umgebung: max. + 50°C	temperature	media: with NBR - 10 up to + 90°C with EPDM - 10 up to + 130°C with FKM - 10 up to + 120°C ambient: max. + 50°C
Anschlüsse	G 1/4" – G 1/2"	connection	G 1/4" – G 1/2"
Elektrischer Teil	Gerätesteckdose nach DIN EN 175301-803 Bauform A	electrical part	plug socket acc. DIN 175301-803 form A
Anschlußspannung	230V 50Hz, 24V DC, Sonderspannungen	nominal voltage	230V 50Hz, 24V DC, special voltages
Spannungstoleranz	+ / - 10 % nach VDE 0580	voltage tolerance	+ / - 10 % acc. VDE 0580
Leistungsaufnahme	230V 50Hz: 22 VA 24V DC: 13 Watt	power consumption	230V 50Hz: 22 VA 24V DC: 13 Watt
Einschaltdauer	100 % ED	duty factor	100 % ED
Schutzart	IP 65 mit montierter Gerätesteckdose	protection	IP 65 with plug socket mounted
Einbaulage	beliebig	mounting	in any position

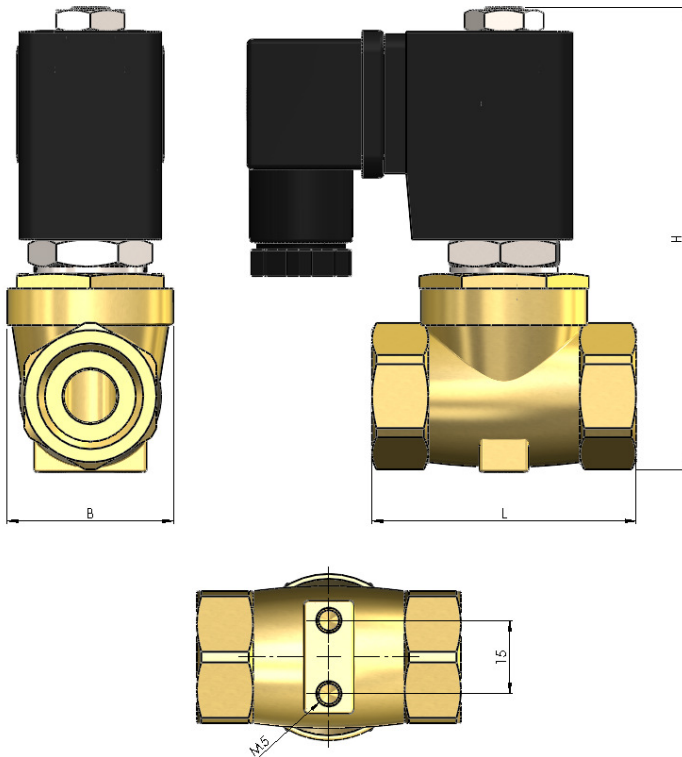
Gehäusewerkstoff body material	DN [mm]	max. Druck max. pressure [bar]	Anschluß connection	Kv-Wert flow rate [m ³ /h]
Messing / brass	10,5	0,1 – 16 (10)	G 1/4"	1,26
Messing / brass	10,5	0,1 – 16 (10)	G 3/8"	1,44
Messing / brass	10,5	0,1 – 16 (10)	G 1/2"	1,50
VA	8	0,1 – 16 (10)	G 1/4"	1,03
VA	8	0,1 – 16 (10)	G 3/8"	1,03
VA	8	0,1 – 16 (10)	G 1/2"	1,03

bei Gleichstrom reduziert sich der Betriebsdruck (siehe Werte in Klammer)
with direct current the operating pressure will be reduced (see values in brackets)

2/2-Wege Magnetventil 2/2-way solenoid valve

Baureihe 220 type 220

Maßzeichnung
dimension drawing



Gehäusewerkstoff body material	G	DN	L	B	H
Messing / brass	1/4"	10,5	54	33,5	95
Messing / brass	3/8"	10,5	54	33,5	95
Messing / brass	1/2"	10,5	54	33,5	95
VA	1/4"	8	54	33,5	95
VA	3/8"	8	54	33,5	95
VA	1/2"	8	54	33,5	95


Typenschlüssel type code

Die Typenbezeichnung setzt sich zusammen aus:
Structure of the order specification:

Typ Type	/ Nennweite / / diameter /	Gehäusewerkstoff body material	Anschlußgröße connection size	Dichtung seal	Anschlußspannung voltage
220	/ 10,5 /	M	G14	N	230/50
220	8 = DN8,0	M = Messing Brass	G14 = G1/4	N = NBR	230/50 = 230V AC
	10,5 = DN10,5	V2 = Edelstahl 1.4301 Stainless steel SS304	G38 = G3/8	E = EPDM	24VDC = 24V DC
			G12 = G1/2	F = FKM	110/50 = 110V AC
					24/50 = 24V AC
					12VDC = 12V DC

2/2-Wege Magnetventil
2/2-way solenoid valve

Baureihe 220
type 220

Ventiloptionen	valve options	
öl- und fettfrei	<i>free of oil and grease</i>	
Sonderanschluß: NPT	<i>special connection: NPT</i>	
Ex-Schutz II 2G Ex mII T4 II 3D IP65 T130°C	<i>explosion proof</i> <i>II 2G Ex mII T4</i> <i>II 3D IP65 T130°C</i>	
Sondermagnete mit Litze (voll vergossen) Sonderspannung	<i>special coils</i> <i>With lead wire (fully encapsulated)</i> <i>Special voltages</i>	
Gerätesteckdose mit LED	<i>plug socket with LED</i>	