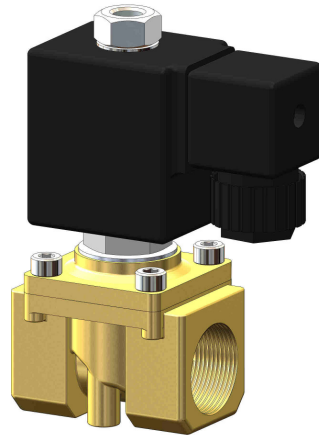


## 2/2-Wege Magnetventil 2/2-way solenoid valve

## Baureihe 221 type 221

zwangsgesteuert  
force pilot operated



Schaltfunktion: NC (stromlos geschlossen)  
function: NC (normally closed)

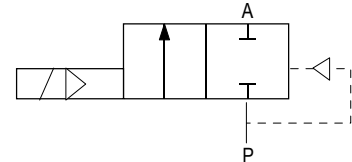


Abbildung ähnlich / similar to illustration

<b>Bauart</b>	Sitzventil mit Membrandichtung	<b>design</b>	seat valve with diaphragm
<b>Nennweite</b>	DN10, DN13	<b>diameter</b>	DN10, DN13
<b>Druckbereich</b>	0 – max. 20 bar	<b>pressure</b>	0 – max. 20 bar
<b>Gehäusewerkstoff</b>	Messing, Edelstahl	<b>body material</b>	brass, stainless steel
<b>Dichtwerkstoff</b>	NBR, EPDM, FKM	<b>seal</b>	NBR, EPDM, FKM
<b>Temperatur</b>	Medium: bei NBR - 10 bis + 90°C bei EPDM - 10 bis + 130°C bei FKM - 10 bis + 120°C Umgebung: max. + 50°C	<b>temperature</b>	media: with NBR - 10 up to + 90°C with EPDM - 10 up to + 130°C with FKM - 10 up to + 120°C ambient: max. + 50°C
<b>Anschlüsse</b>	G 1/4" – G 1/2"	<b>connection</b>	G 1/4" – G 1/2"
<b>Elektrischer Teil</b>	Gerätesteckdose nach DIN EN 175301-803 Bauform A	<b>electrical part</b>	plug socket acc. DIN EN 175301-803 form A
<b>Anschlußspannung</b>	230V 50Hz, 24V DC, Sonderspannungen	<b>nominal voltage</b>	230V 50Hz, 24V DC, special voltages
<b>Spannungstoleranz</b>	+ / - 10 % nach VDE 0580	<b>voltage tolerance</b>	+ / - 10 % acc. VDE 0580
<b>Leistungsaufnahme</b>	230V 50Hz: 22 VA 24V DC: 13 Watt	<b>power consumption</b>	230V 50Hz: 22 VA 24V DC: 13 Watt
<b>Einschaltdauer</b>	100 % ED	<b>duty factor</b>	100 % ED
<b>Schutzart</b>	IP 65 mit montierter Gerätesteckdose	<b>protection</b>	IP 65 with plug socket mounted
<b>Einbaulage</b>	beliebig	<b>mounting</b>	in any position

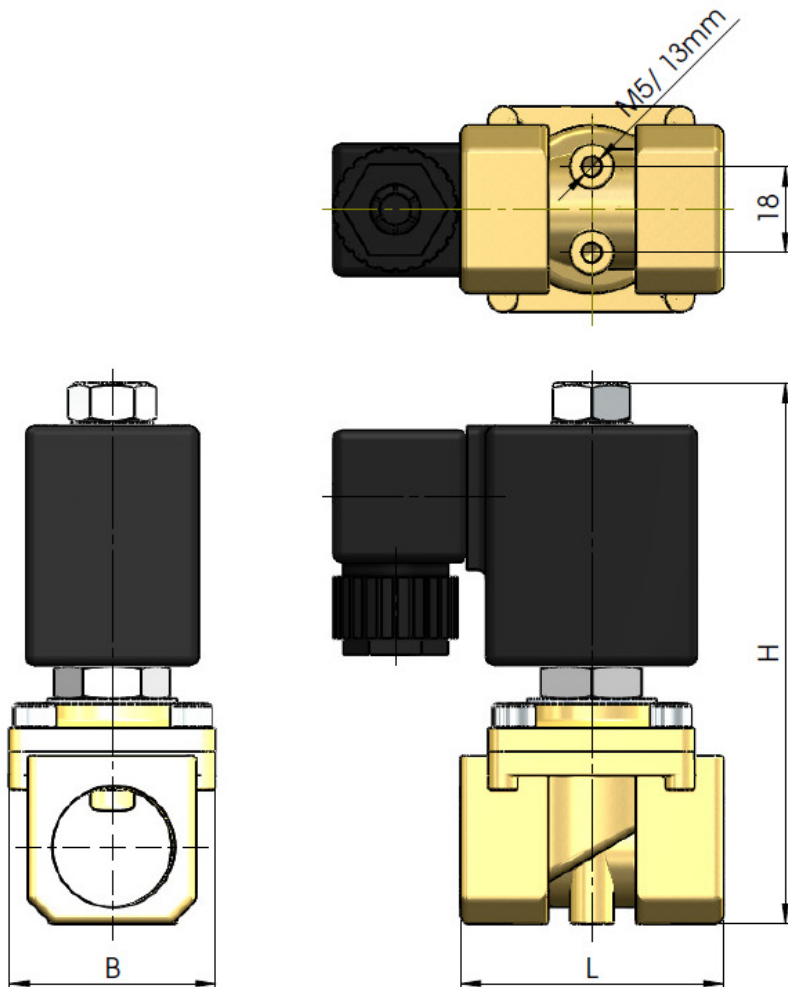
DN [mm]	max. Druck max. pressure [bar]	Anschluß connection	Kv-Wert flow rate [m³/h]
10	0 – 20 (16)	G 1/4"	1,6
10	0 – 20 (16)	G 3/8"	2,0
10	0 – 20 (16)	G 1/2"	2,0
13	0 – 16 (12)	G 1/4"	1,6
13	0 – 16 (12)	G 3/8"	2,7
13	0 – 16 (12)	G 1/2"	2,7

bei Gleichstrom reduziert sich der Betriebsdruck (siehe Werte in Klammer)  
with direct current the operating pressure will be reduced (see values in brackets)

## 2/2-Wege Magnetventil 2/2-way solenoid valve

## Baureihe 221 type 221

Maßzeichnung  
dimension drawing



G	DN	L	B	H
1/4"	10	50	40,5	85
3/8"	10	50	40,5	85
1/2"	10	50	40,5	85
3/8"	13	55	43	98
1/2"	13	55	43	98


### Typenschlüssel type code

Die Typenbezeichnung setzt sich zusammen aus:  
Structure of the order specification:

Typ Type	/ Nennweite / / diameter /	Gehäusewerkstoff body material	Anschlußgröße connection size	Dichtung seal	Anschlußspannung voltage
<b>221</b>	<b>/ 10 /</b>	<b>M</b>	<b>G14</b>	<b>N</b>	<b>230/50</b>
221	10 = DN10,0	M = Messing Brass	G14 = G1/4	N = NBR	230/50 = 230V AC
	13 = DN13,0	V2 = Edelstahl 1.4301 Stainless steel SS304	G38 = G3/8 G12 = G1/2	E = EPDM F = FKM	24VDC = 24V DC 110/50 = 110V AC 24/50 = 24V AC 12VDC = 12V DC

**2/2-Wege Magnetventil**  
**2/2-way solenoid valve**

**Baureihe 221**  
**type 221**

Ventiloptionen	valve options	
öl- und fettfrei	<i>free of oil and grease</i>	
Sonderanschluß: NPT	<i>special connection: NPT</i>	
Ex-Schutz II 2G Ex mII T4 II 3D IP65 T130°C	<i>explosion proof II 2G Ex mII T4 II 3D IP65 T130°C</i>	
Sondermagnete mit Litze (voll vergossen)  Sonderspannung	<i>special coils With lead wire (fully encapsulated)  Special voltages</i>	
Gerätesteckdose mit LED	<i>plug socket with LED</i>	