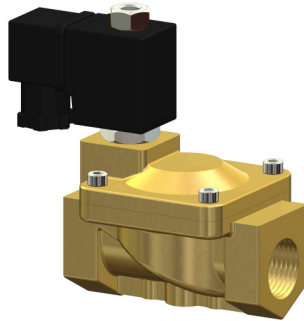


2/2-Wege Magnetventil 2/2-way solenoid valve

Baureihe 240 type 240

servogesteuert
pilot operated



Schaltfunktion:
function:

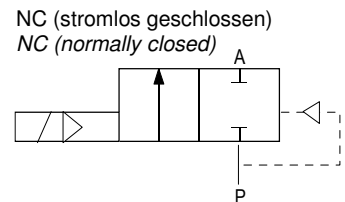


Abbildung ähnlich / similar to illustration

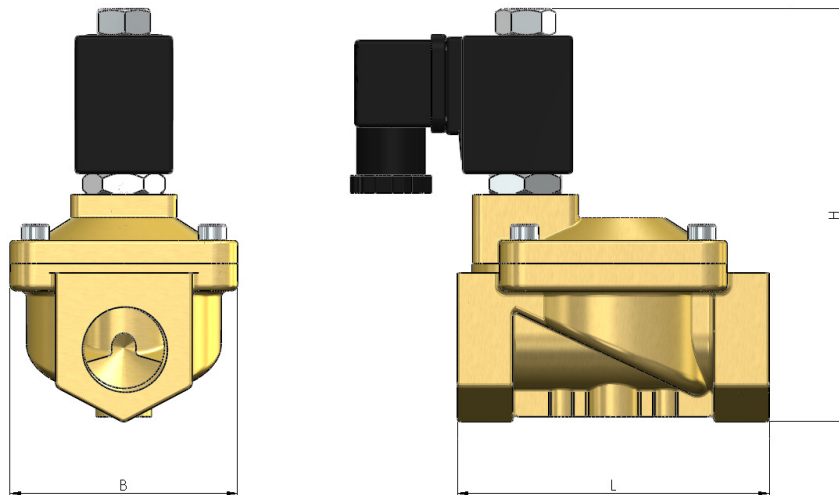
Bauart	Sitzventil mit Membrandichtung	design	seat valve with diaphragm
Nennweite	DN 13 – 50	diameter	DN 13 – 50
Druckbereich	0,5 – 16 bar	pressure	0,5 – 16 bar
Gehäusewerkstoff	Messing, Edelstahl	body material	brass, stainless steel
Dichtwerkstoff	NBR, EPDM, FKM	seal	NBR, EPDM, FKM
Temperatur	Medium: bei NBR - 10 bis + 90°C bei EPDM - 10 bis + 130°C bei FKM - 10 bis + 120°C Umgebung: max. + 50°C	temperature	media: with NBR - 10 up to + 90°C with EPDM - 10 up to + 130°C with FKM - 10 up to + 120°C ambient: max. + 50°C
Anschlüsse	G 3/8" – G 2", Flansch	connection	G 3/8" – G 2", flange
Viskosität	≤20CST	viscosity	≤20CST
Elektrischer Teil	Gerätesteckdose nach DIN EN 175301-803 Bauform A	electrical part	plug socket acc. DIN EN 175301-803 form A
Anschlußspannung	230V 50Hz, 24V DC, Sonderspannungen	nominal voltage	230V 50Hz, 24V DC, special voltages
Spannungstoleranz	+ / - 10 % nach VDE 0580	voltage tolerance	+ / - 10 % acc. VDE 0580
Leistungsaufnahme	230V 50Hz: 22 VA 24V DC: 13 Watt	power consumption	230V 50Hz: 22 VA 24V DC: 13 Watt
Einschaltdauer	100 % ED	duty factor	100 % ED
Schutzart	IP 65 mit montierter Gerätesteckdose	protection	IP 65 with plug socket mounted
Einbaulage	Magnet vorzugsweise oben	mounting	coil preferably in upright position

DN [mm]	Druck pressure [bar]	Anschluß connection	Kv-Wert flow rate [m³/h]
13	0,5 – 16	G 3/8"	3,8
13	0,5 – 16	G 1/2"	3,8
20	0,5 – 16	G 3/4"	6,5
25	0,5 – 16	G 1"	10,3
32	0,5 – 16	G 1 1/4"	18,9
40	0,5 – 16	G 1 1/2"	25,8
50	0,5 – 16	G 2"	41,2

2/2-Wege Magnetventil 2/2-way solenoid valve

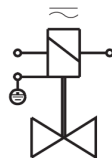
Baureihe 240 type 240

Maßzeichnung
dimension drawing



G	DN	L	B	H
3/8"	13	66	48	107
1/2"	13	66	48	107
3/4"	20	75	58	112
1"	25	96	70	131
1 1/4"	32	131	96	146
1 1/2"	40	131	96	146
2"	50	165	120	167

Anschlußplan für AC / DC
connection diagram for AC / DC



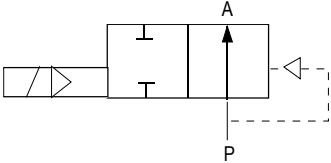
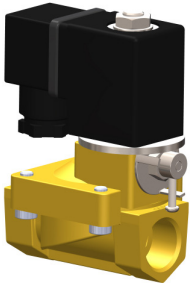

Typenschlüssel
type code

Die Typenbezeichnung setzt sich zusammen aus:
Structure of the order specification:

Type	/ Nennweite / / diameter /	Gehäusewerkstoff body material	Anschlußgröße connection size	Dichtung seal	Anschlußspannung voltage
240	/ 13 /	M	G38	N	230/50
240	13 = DN13	M = Messing Brass	G38 = G3/8	N = NBR	230/50 = 230V AC
	20 = DN20	V2 = Edelstahl Stainless steel	G12 = G1/2	E = EPDM	24VDC = 24V DC
	25 = DN25		G34 = G3/4	F = FKM	110/50 = 110V AC
	32 = DN32		G1 = G1		24/50 = 24V AC
	40 = DN40		G114 = G1 1/4		12VDC = 12V DC
	50 = DN50		G112 = G1 1/2		
			G2 = G2		
			FL = Flansch		

2/2-Wege Magnetventil 2/2-way solenoid valve

Baureihe 240 type 240

Ventiloptionen	valve options	
Stromlos geöffnet Messing: DN13-DN25 0,5-12 bar DN32-DN50 0,5-8 bar Edelstahl: DN13-DN25 0,5-12 bar DN32-DN50 0,5-8 bar	normally open <i>brass:</i> DN13-DN25 0,5-12 bar DN32-DN50 0,5-8 bar <i>stainless steel:</i> DN13-DN25 0,5-12 bar DN32-DN50 0,5-8 bar	
Haltewinkel	mounting bracket	
öl- und fettfrei	free of oil and grease	
Handbetätigung	manual override	
Sonderanschluß: NPT Flansch (DN25-DN100)	special connection: NPT Flange (DN25-DN100)	
Ex-Schutz II 2G Ex mII T4 II 3D IP65 T130°C	explosion proof II 2G Ex mII T4 II 3D IP65 T130°C	
Sondermagnete Mit Litze (voll vergossen) – IP67 Sonderspannungen	special coils <i>with lead wire (fully encapsulated) IP67</i> <i>special voltages</i>	
Gerätesteckdose mit LED	Plug socket with LED	