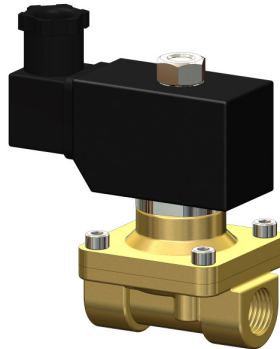


## 2/2-Wege Magnetventil 2/2-way solenoid valve

## Baureihe 242 type 242

zwangsgesteuert  
force pilot operated



Schaltfunktion:  
function:

NC (stromlos geschlossen)  
NC (normally closed)

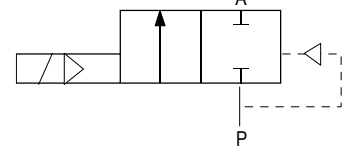


Abbildung ähnlich / similar to illustration

<b>Bauart</b>	Sitzventil mit Membrandichtung	<b>design</b>	seat valve with diaphragm
<b>Nennweite</b>	DN 16 – 50	<b>diameter</b>	DN 16 – 50
<b>Druckbereich</b>	0 – max. 10 bar	<b>pressure</b>	0 – max. 10 bar
<b>Gehäusewerkstoff</b>	Messing, Edelstahl	<b>body material</b>	brass, stainless steel
<b>Dichtwerkstoff</b>	NBR, EPDM, FKM	<b>seals</b>	NBR, EPDM, FKM
<b>Temperatur</b>	Medium: bei NBR - 10 bis + 90°C bei EPDM - 10 bis + 130°C bei FKM - 10 bis + 120°C  Umgebung: max. + 50°C	<b>temperature</b>	media: with NBR - 10 up to + 90°C with EPDM - 10 up to + 130°C with FKM - 10 up to + 120°C  ambient: max. + 50°C
<b>Anschlüsse</b>	G 3/8" – G 2"	<b>connection</b>	G 3/8" – G 2"
<b>Viskosität</b>	≤20CST	<b>viscosity</b>	≤20CST
<b>Elektrischer Teil</b>	Gerätesteckdose nach DIN EN 175301-803 Bauform A	<b>electrical part</b>	plug socket acc. DIN EN 175301-803 form A
<b>Anschlußspannung</b>	230V 50Hz, 24V DC, Sonderspannungen	<b>nominal voltage</b>	230V 50Hz, 24V DC, special voltages
<b>Spannungstoleranz</b>	+ / - 10 % nach VDE 0580	<b>voltage tolerance</b>	+ / - 10 % acc. VDE 0580
<b>Einschaltdauer</b>	100 % ED	<b>duty factor</b>	100 % ED
<b>Schutzart</b>	IP 65 mit montierter Gerätesteckdose	<b>protection</b>	IP 65 with plug socket mounted
<b>Einbaulage</b>	Magnet vorzugsweise oben	<b>mounting</b>	coil preferably in upright position

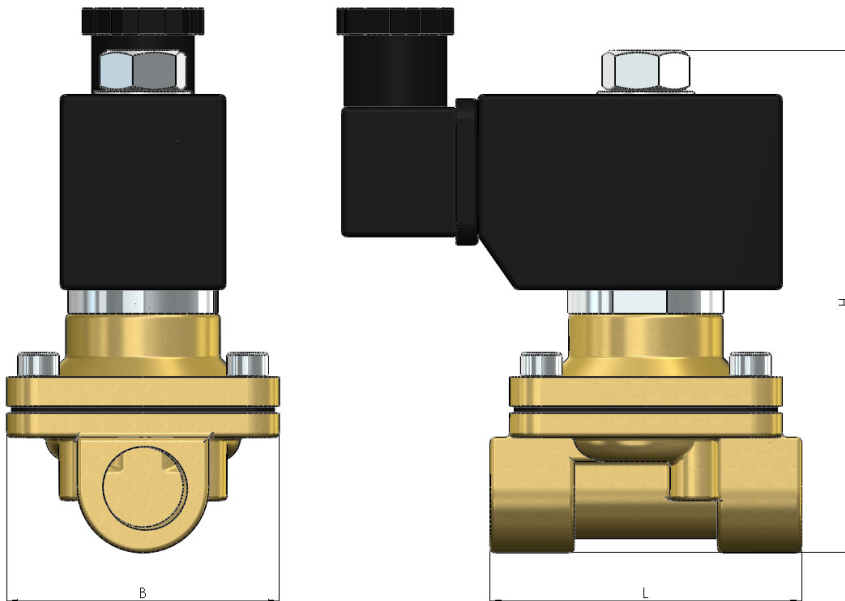
DN [mm]	max. Druck max. pressure [bar]	Anschluß connection	Kv-Wert flow rate [m³/h]	Leistungsaufnahme power consumption [VA / W]
16	0 – 10 (8)	G 3/8"	4,1	20 / 20
16	0 – 10 (8)	G 1/2"	4,1	20 / 20
20	0 – 10 (8)	G 3/4"	6,5	20 / 20
25	0 – 10 (8)	G 1"	10,2	20 / 20
32	0 – 10 (6)	G 1¼"	20,6	57 / 45
40	0 – 10 (6)	G 1½"	24,9	57 / 45
50	0 – 10 (6)	G 2"	41,2	57 / 45

bei Gleichstrom reduziert sich der Betriebsdruck (siehe Werte in Klammer)  
with direct current the operating pressure will be reduced (see values in brackets)

## 2/2-Wege Magnetventil 2/2-way solenoid valve

## Baureihe 242 type 242

Maßzeichnung  
dimension drawing



G	DN	L	B	H
3/8"	16	69	57	106
1/2"	16	69	57	106
3/4"	20	73	57	114
1"	25	99	77	121
1 1/4"	32	112	86,5	150
1 1/2"	40	123	94	160
2"	50	168	123	183

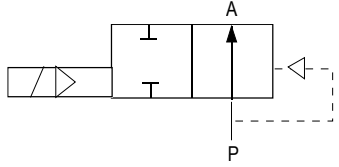
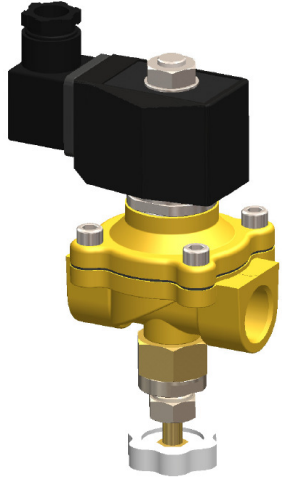

### Typenschlüssel type code

Die Typenbezeichnung setzt sich zusammen aus:  
Structure of the order specification:

Typ Type	/ Nennweite / / diameter /	Gehäusewerkstoff body material	Anschlußgröße connection size	Dichtung seal	Anschlußspannung voltage
<b>242</b>	<b>/ 13 /</b>	<b>M</b>	<b>G38</b>	<b>N</b>	<b>230/50</b>
242	16 = DN16	M = Messing Brass	G38 = G3/8	N = NBR	230/50 = 230V AC
	20 = DN20	V2 = Edelstahl 1.4301 Stainless steel SS304	G12 = G1/2	E = EPDM	24VDC = 24V DC
	25 = DN25		G34 = G3/4	F = FKM	110/50 = 110V AC
	32 = DN32		G1 = G1		24/50 = 24V AC
	40 = DN40		G114 = G1 1/4		12VDC = 12V DC
	50 = DN50		G112 = G1 1/2		
			G2 = G2		

## 2/2-Wege Magnetventil 2/2-way solenoid valve

## Baureihe 242 type 242

Ventiloptionen	valve options	
<b>Stromlos geöffnet</b> 0-7 bar	<b>normally open</b> 0-7 bar	
<b>Erhöhter Druckbereich (bis DN25)</b> 0-16 bar	<b>higher pressure range (up to DN25)</b> 0-16 bar	
<b>Haltewinkel</b>	<b>mounting bracket</b>	
<b>öl- und fettfrei</b>	<b>free of oil and grease</b>	
<b>Handbetätigung</b>	<b>manual override</b>	
<b>Sonderanschluß:</b> NPT Flansch (DN25-DN100)	<b>special connection:</b> NPT Flange (DN25-DN100)	
<b>Ex-Schutz (bis DN25)</b> II 2G Ex mII T4 II 3D IP65 T130°C	<b>explosion proof (up to DN25)</b> II 2G Ex mII T4 II 3D IP65 T130°C	
<b>Sondermagnete</b> mit Litze (voll vergossen)  Sonderspannung  Temperaturklasse H (DN16-DN25)	<b>special coils</b> With lead wire (fully encapsulated)  Special voltages  Temperature class H (DN16- DN25)	
<b>Gerätesteckdose mit LED</b>	<b>plug socket with LED</b>	