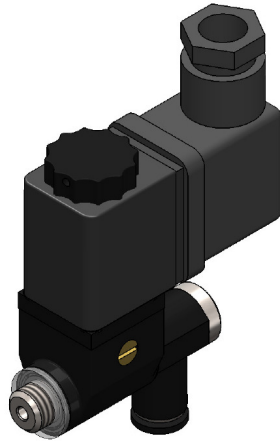


3/2-Wege Magnetventil 3/2-way solenoid valve

Baureihe 311 type 311

direktgesteuert
direct acting



Schaltfunktion: NC (stromlos geschlossen)
function: NC (normally closed)

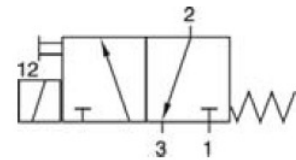


Abbildung ähnlich / similar to illustration

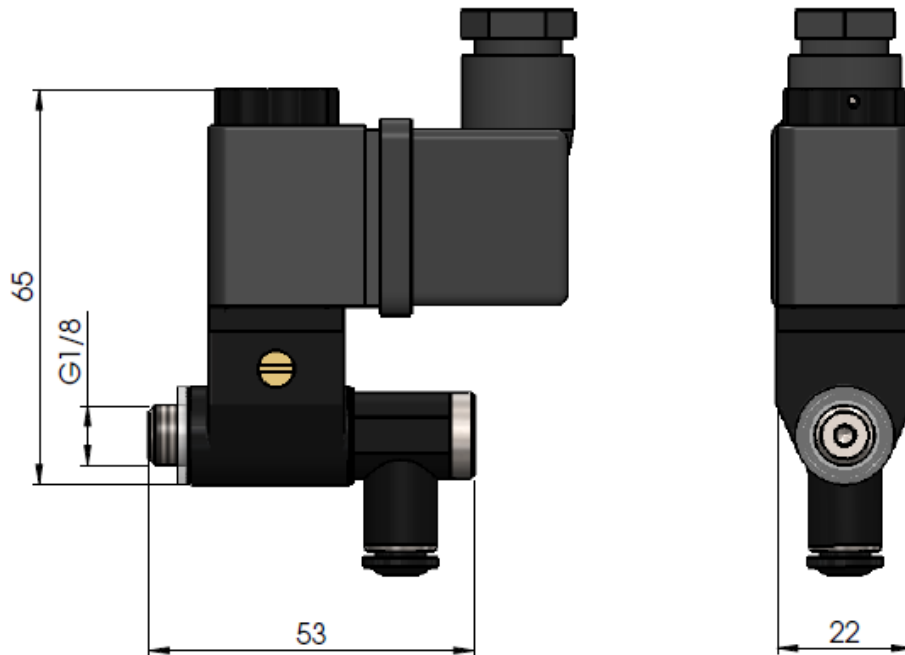
Bauart	Sitzventil mit Handnot	design	seat valve with manual override
Nennweite	DN 1,2	diameter	DN 1,2
Druckbereich	0 – max. 10 bar	pressure	0 – max. 10 bar
Gehäusewerkstoff	Polyamid	body material	polyamid
Dichtwerkstoff	FKM	seals	FKM
Temperatur	Medium: - 10 bis + 60°C Umgebung: max. + 50°C	temperature	media: - 10 up to + 60°C ambient: max. + 50°C
Medium	Luft, Druckluft, gasförmige Medien	media	air, compressed air, gaseous media
Anschlüsse	G 1/8", push in 6mm	connection	G 1/8", push in 6mm
Elektrischer Teil	Gerätesteckdose, Industrienorm Bauform B	electrical part	plug socket industry norm form B
Anschlußspannung	230V 50Hz, 24V DC, Sonderspannungen	nominal voltage	230V 50Hz, 24V DC, special voltages
Spannungstoleranz	+ / - 10 % nach VDE 0580	voltage tolerance	+ / - 10 % acc. VDE 0580
Leistungsaufnahme	230V 50Hz: 5 VA 24V DC: 3 Watt	power consumption	230V 50Hz: 5 VA 24V DC: 3 Watt
Einschaltdauer	100 % ED	duty factor	100 % ED
Schutzart	IP 65 mit montierter Gerätesteckdose	protection	IP 65 with plug socket mounted
Einbaulage	beliebig	mounting	in any position

Gehäusewerkstoff body material	DN [mm]	max. Druck max. pressure [bar]	Anschluß connection	Kv-Wert flow rate [l/min]
PA	1,2	0 – 10	G 1/8"	50

3/2-Wege Magnetventil 3/2-way solenoid valve

Baureihe 311
type 311

Maßzeichnung
dimension drawing



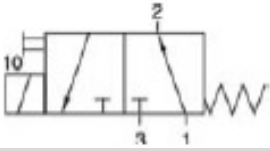

Typenschlüssel type code

Die Typenbezeichnung setzt sich zusammen aus:
Structure of the order specification:

Typ Type	/ Nennweite / / diameter /	Gehäusewerkstoff body material	Anschlußgröße connection size	Dichtung seal	Anschlußspannung voltage
311	/ 1,2 /	PA	G18	F	230/50
311	1,2 = DN1,2	PA = Polyamid Polyamide	G18 = G1/8	F = FKM	230/50 = 230V AC 24VDC = 24V DC 110/50 = 110V AC 24/50 = 24V AC 12VDC = 12V DC

3/2-Wege Magnetventil 3/2-way solenoid valve

Baureihe 311
type 311

Ventiloptionen	valve options	
Stromlos offen	Normally open	
Sonderanschluß Eingang G1/8 G1/4	Special connection Input G1/8 G1/4	
Ex-Schutz II 2G Ex mII T4 II 3D IP65 T130°C	explosion proof II 2G Ex mII T4 II 3D IP65 T130°C	
Sondermagnete Größe 8/30 (temperaturreduziert) Sonderspannung	special coils size 8/30 (for lower temperature) Special voltages	
Gerätesteckdose mit LED	plug socket with LED	